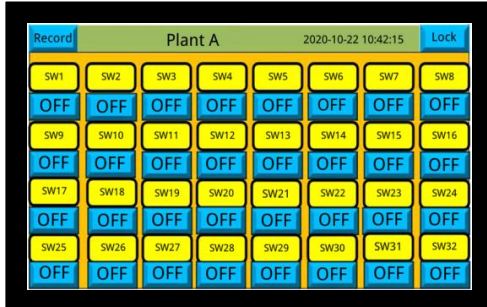
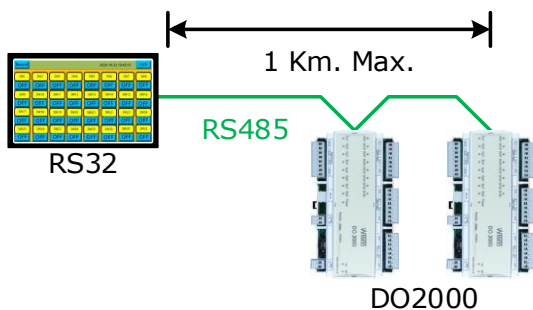


# Remote Switch RS32

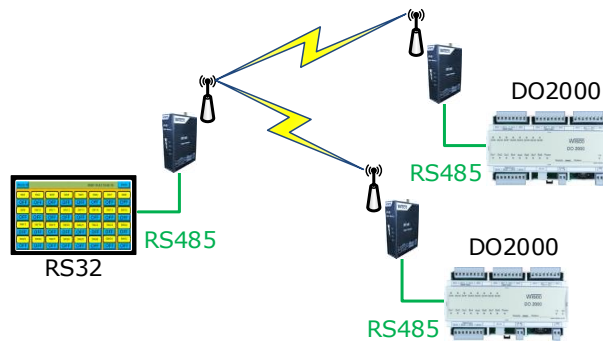


- 7" Touch Screen Panel
- Control 32 Switch
- 2-Wire RS485 Wiring
- Record On-Off Time

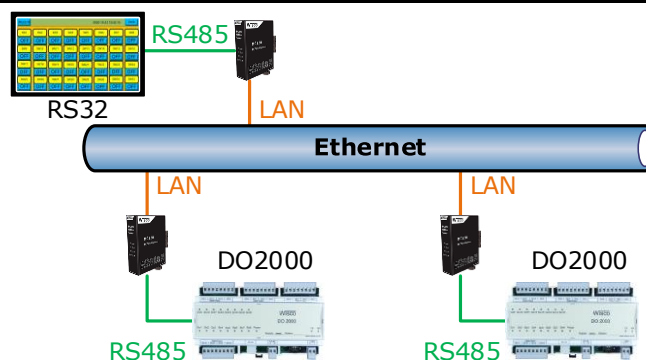
**Remote Switch RS32** เป็นจอ Touch Screen ใช้ควบคุม On-Off Switch ระยะไกลโดยใช้สายสัญญาณ RS485 คู่เดียว สามารถควบคุม Switch ได้สูงสุด 32 ชุด นอกจากนี้ยังบันทึกเวลาการ On-Off ของ Switch แต่ละตัว เพื่อดูเวลาย้อนหลังและสามารถ Save ข้อมูลลง SD Card ในรูป csv File ซึ่งสามารถนำไปเปิดบนโปรแกรม Windows เช่น Excel



การเชื่อมต่อผ่านทาง RS485



การเชื่อมต่อผ่านทาง Wireless (RC45)



การเชื่อมต่อผ่านทาง Ethernet (MC320)

## Specifications

### Display

**Display Size:** 7" Touch Screen

### Serial Interface

#### Serial Standards:

RS485 (Isolated) 2 Pin Terminal Block

**Distance:** RS485 Length 1 Km.

**Protocol:** MODBUS RTU

### Serial Parameter

**Baud Rate:** 9600

**Data Bits:** 8

**Stop Bits:** 1

**Parity:** None

### Relay Output

**Number of Channel:** 32 Channels

**Relay Type:** N.O.

**Contact Rating:** 5A@250VAC, 5A@30VDC

### Ordering Information Specify Power Supply

Example RS32/220VAC

### Package Checklist

1. RS32
2. DO2000

### Power Requirements

**Power Supply:** 85 to 230 VAC

(12 to 35, 110 to 125 VDC Optional)

### Environmental Limits

**Operating Temperature:** 0 to 55 °C

**Operating Humidity:** 5 to 95% RH

**Storage Temperature:** 0 to 70 °C

### Physical Characteristics

**Dimension:** W220 x H140 x D60 mm.

**Panel Cutout:** W202 x H122 mm.

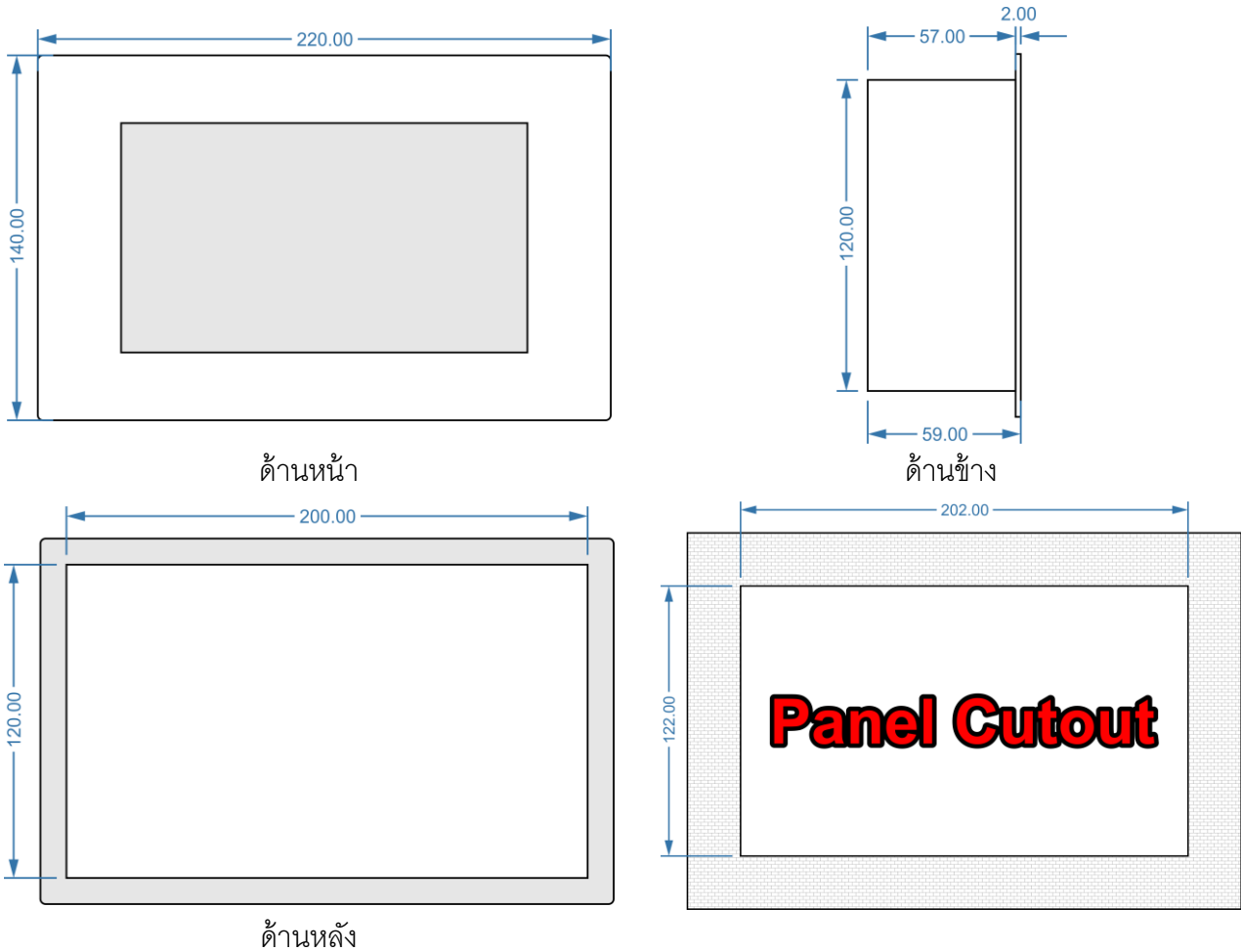
**Mounting:** Panel Mount

### Warranty

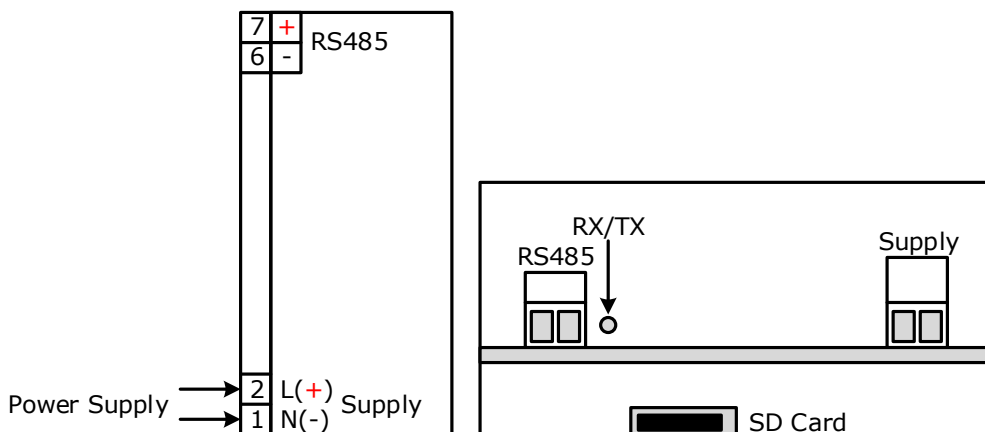
**Warranty Period:** 1 Year

**I. วิธีการต่อใช้งาน RS32**

**Dimensions** (Unit: mm.)

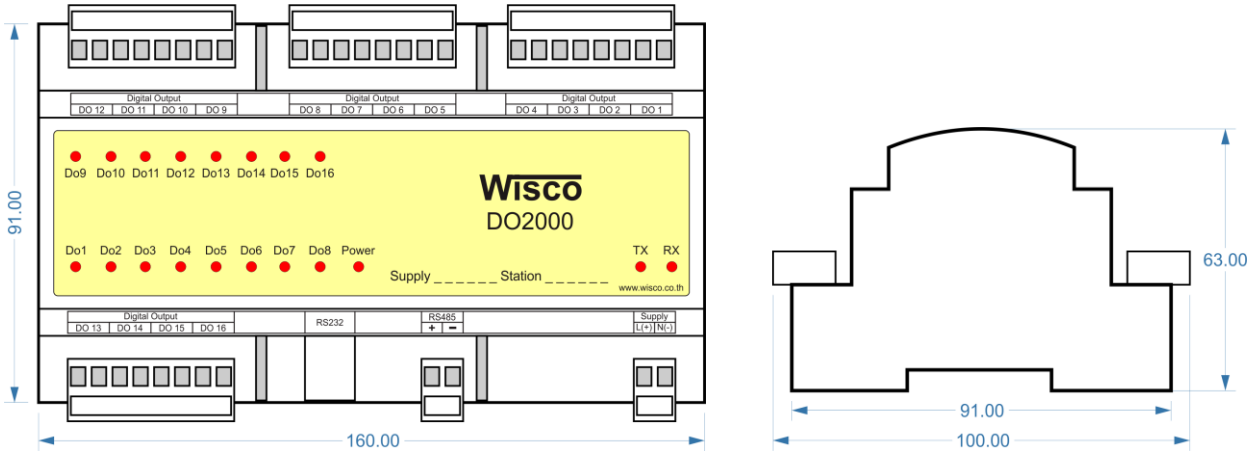


**Wiring**

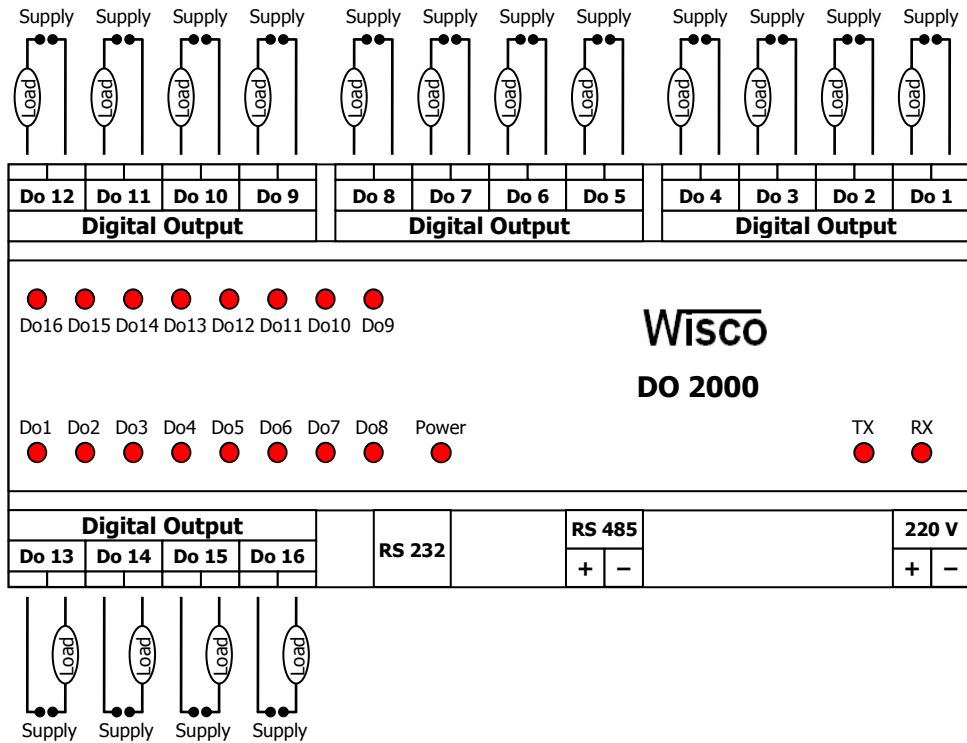


## II. วิธีการต่อใช้งาน DO2000

### Dimensions (Unit: mm.)



### Wiring



### Note:

#### DO2000 Station: 1

Digital Output 1 = S1  
 Digital Output 32 = S16

#### DO2000 Station: 2

Digital Output 1 = S17  
 Digital Output 32 = S32

#### DIP Switch:

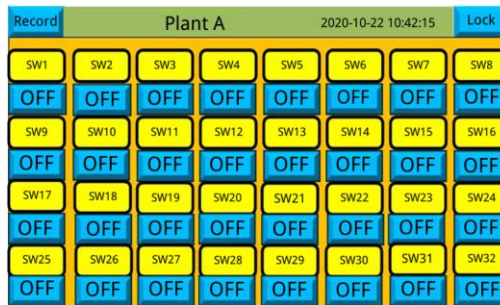
##### DO2000 Station 1

1	2	3	4	5	6	7	8
ON	OFF	OFF	OFF	OFF	ON	OFF	OFF

##### DO2000 Station2

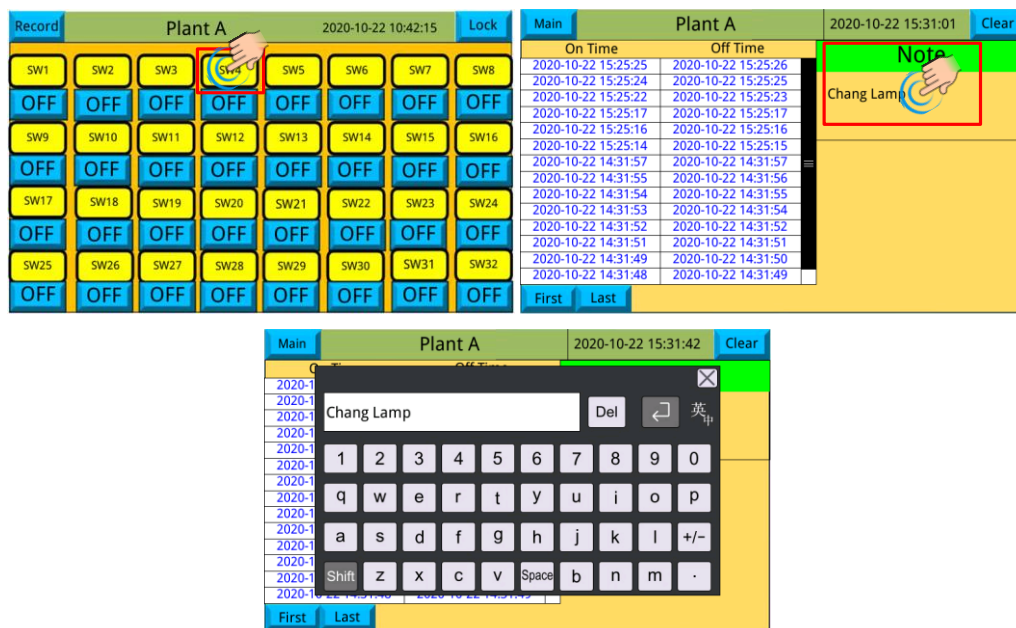
1	2	3	4	5	6	7	8
OFF	ON	OFF	OFF	OFF	ON	OFF	OFF

## การใช้งาน Remote Switch RS32

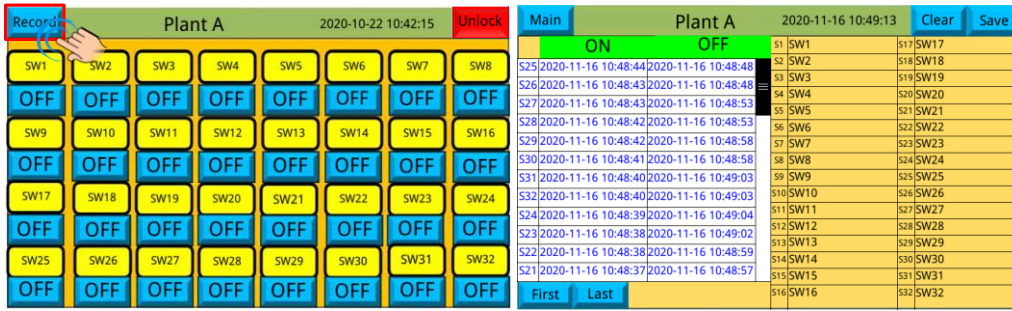


ก่อนใช้งาน RS32 จะต้องเชื่อมต่อ RS485 เข้ากับ DO2000 Module ให้ถูกต้องเสียก่อน ถ้าเชื่อมต่อถูกต้องหลอดไฟ RX และ TX ที่ DO2000 จะกระพริบ สำหรับการตั้งค่า RS32 มีรายละเอียดดังนี้

### ❖ การทำงาน

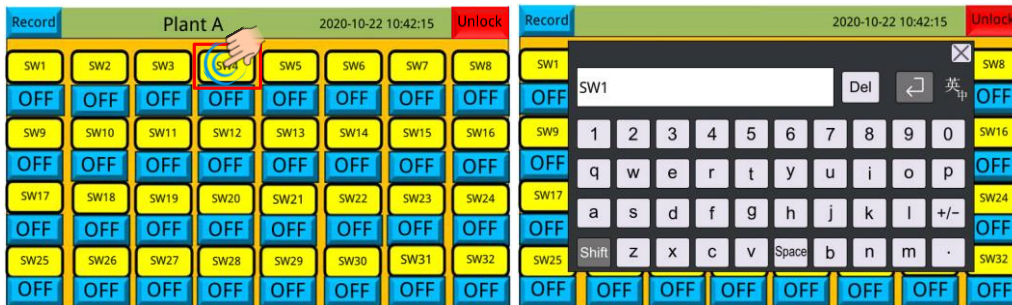


หน้าหลักจะมี Switch 32 ตัว กด On-Off ได้ ด้านบนของ Switch แต่ละตัวจะเป็นชื่อ Switch ตัวนั้นและถ้ากดสัมผัสไปที่ตำแหน่งนี้หน้าจอจะเปลี่ยนไปหน้าแสดงบันทึกเวลาการ On-Off ของ Switch ตัวนั้น กดปุ่ม "First" จะนำ Record แรกขึ้นมาแสดง กดปุ่ม "Last" จะนำ Record ล่าสุดมาแสดง และทางด้านขวามือในช่อง "Note" ถ้ากดสัมผัสที่ช่องนั้นจะมี Keyboard Pop-Up ขึ้นมาให้ผู้ใช้สามารถใส่ข้อความแจ้งเตือนสำหรับ Switch ตัวนั้นได้

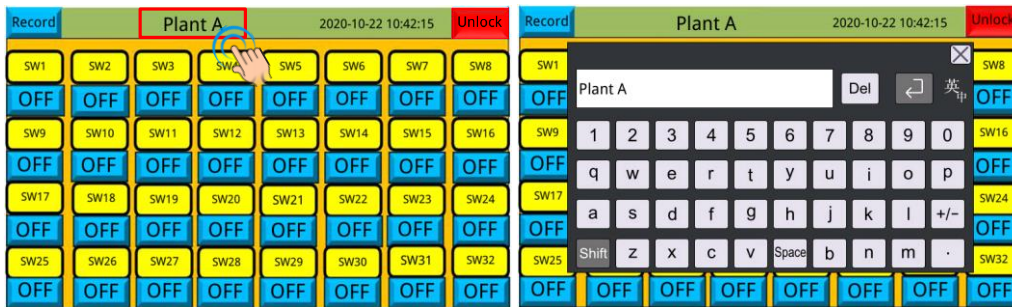


ที่หน้าหลักกดที่ปุ่ม Record จะนำไปสู่หน้าที่บันทึกเวลา On-Off รวมของ Switch ทั้ง 32 ตัว และถ้ากด "Save" ข้อมูลจะถูกบันทึกลง SD Card กดปุ่ม "First" จะนำ Record แรกขึ้นมาแสดง กดปุ่ม "Last" จะนำ Record ล่าสุดมาแสดง

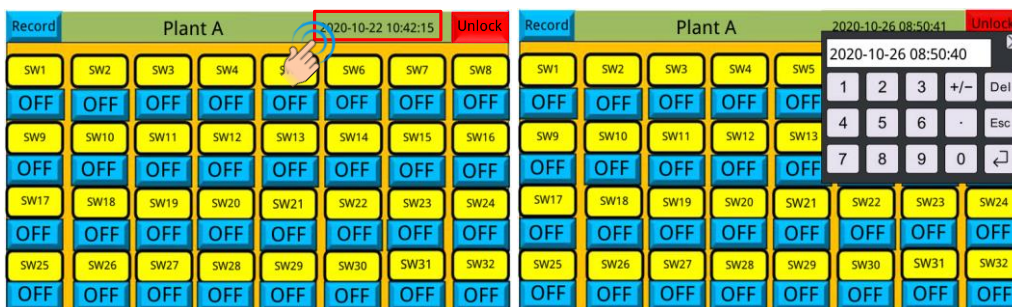
❖ การใส่ชื่อ Switch, การใส่ชื่อหน้าและการตั้งนาฬิกา



ที่หน้าหลักกดปุ่ม "Lock" ให้เปลี่ยนเป็น "Unlock" กดสัมผัสไปที่ด้านบนของ Switch แต่ละตัวจะ Pop-Up Keyboard ขึ้นมาให้ใส่ชื่อ



กดสัมผัสที่ช่องด้านบนของหน้านี้ จะมี Keyboard ขึ้นมาให้ใส่ชื่อรวมของหน้า



กดไปที่นาฬิกา (Clock) จะมี Keyboard ขึ้นมาให้ตั้งเวลา หลังจากตั้งค่าต่างๆเสร็จแล้วจะต้องกดปุ่ม "Unlock" ให้กลับมาเป็น "Lock"